



Montageanleitung des Sonnenschutzsystem
SRS SkyRoll ZIP im Vorbausystem

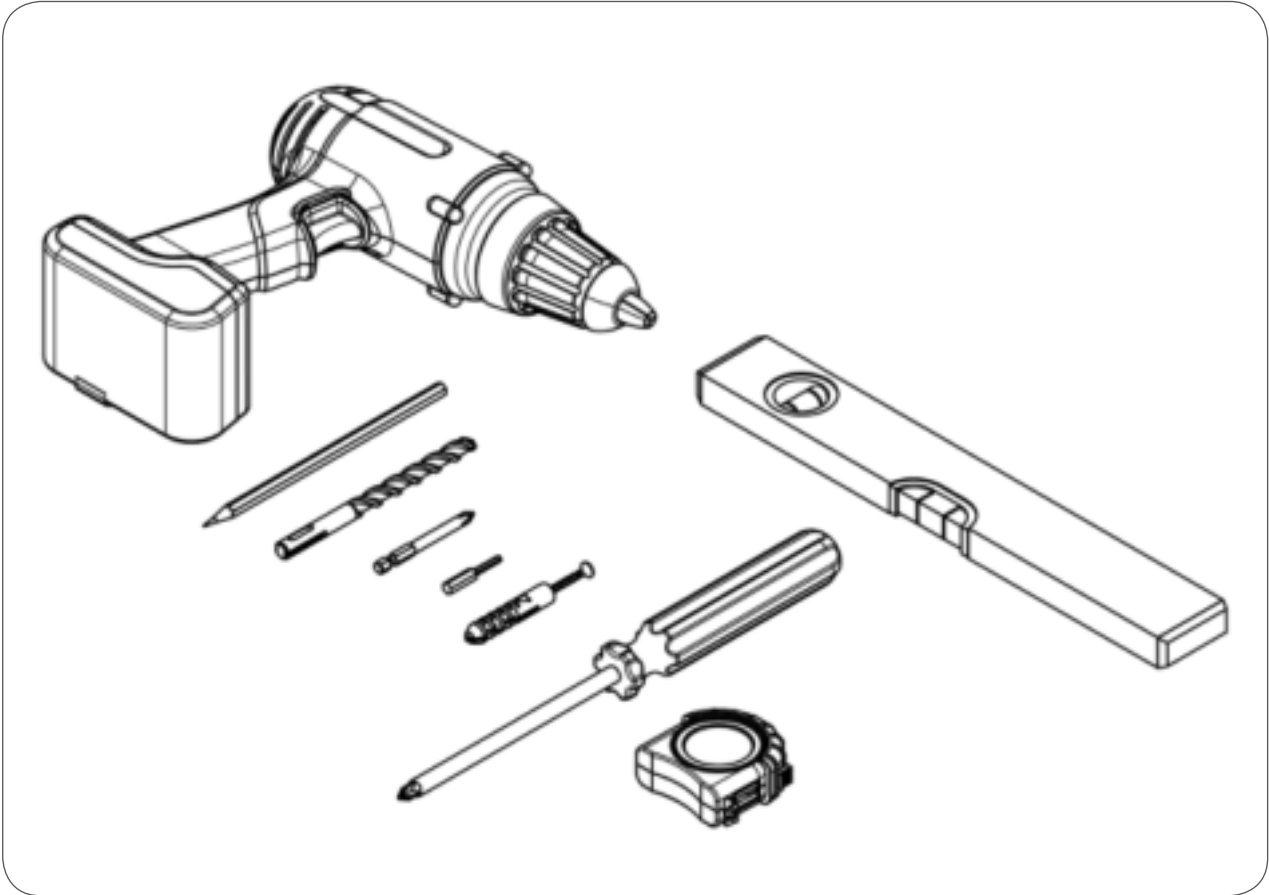


Der Inhalt der Unterlagen ist in Übereinstimmung mit dem Gesetz der Republik Polen, vor allem dem Gesetz vom 4. Februar 1994 über das Urheberrecht und verwandte Schutzrechte (Gesetzblatt vom 2006, Nr. 90, Position 631, mit späteren) und mit dem Gesetz der Europäischen Union, vor allem mit der Richtlinie 2001/29/EG des Europäischen Parlaments und des Rates vom 22. Mai 2001 zur Harmonisierung bestimmter Aspekte des Urheberrechts und derverwandten Schutzrechte in der Informationsgesellschaft (Gesellschaft der EU.L 2001 Nr. 167, Seite 10 mit späteren Änderungen) geschützt. Das Herunterladen und die Reproduktion zur weiteren Verteilung eines Teils der Dokumentation oder der ganzen Dokumentation, ohne Zustimmung von Aluprof S.A. ist gesetzwidrig und wird strafrechtlich und zivilrechtlich verfolgt

INHALTSVERZEICHNIS

1. MONTAGEWERKZEUGE	4
2. BEVOR MAN MIT DER MONTAGE BEGINNT	5
2.1. LISTE DER KOMPONENTEN	5
2.1.1. SYSTEM SRS90	5
2.1.2. SYSTEM SRS90E	6
2.2. ABMESSUNG	7
3. MONTAGESCHEMA IN DER NISCHE	8
4. MONTAGESCHEMA AUF DER WAND	14


1. MONTAGEWERKZEUGE

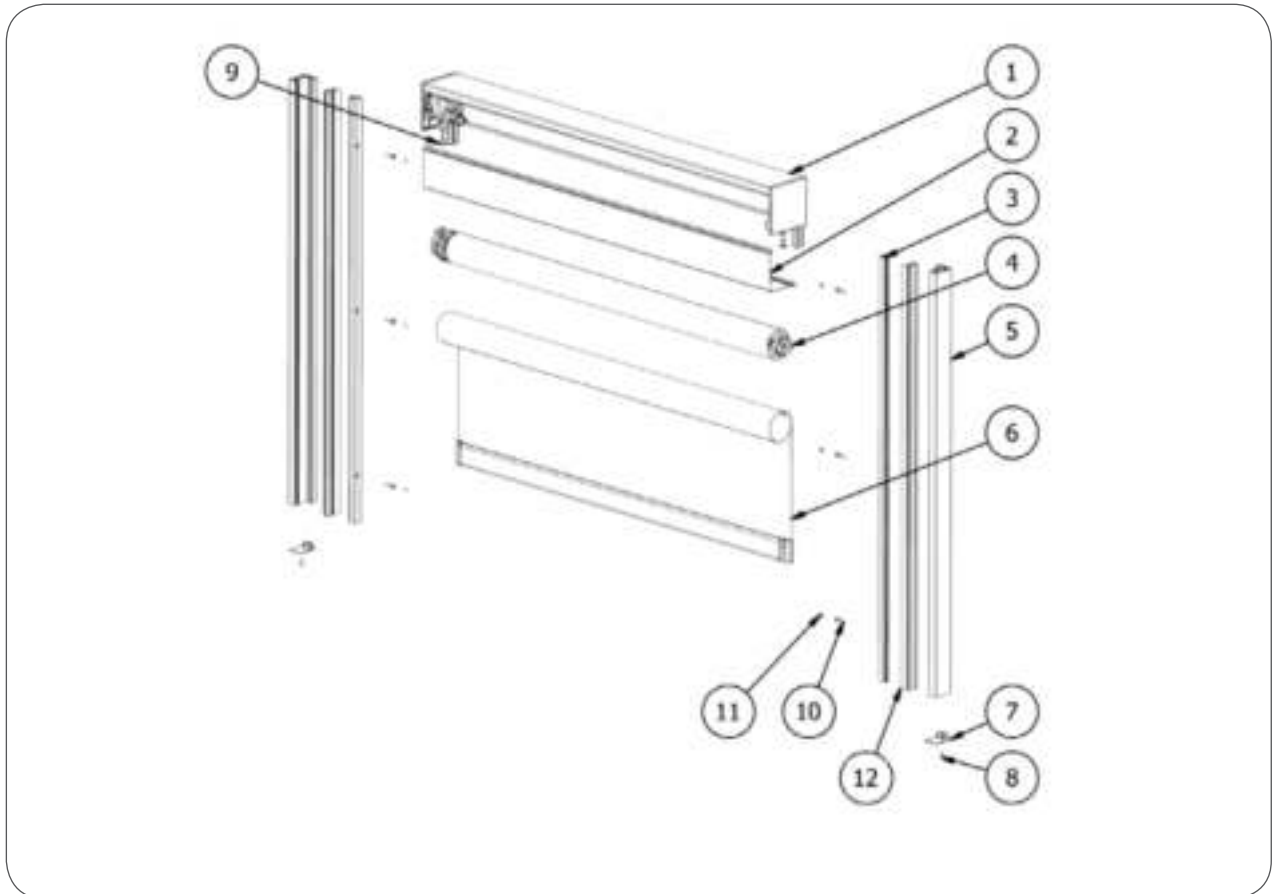


2. BEVOR MAN MIT DER MONTAGE BEGINNT

2.1. Liste der Komponenten

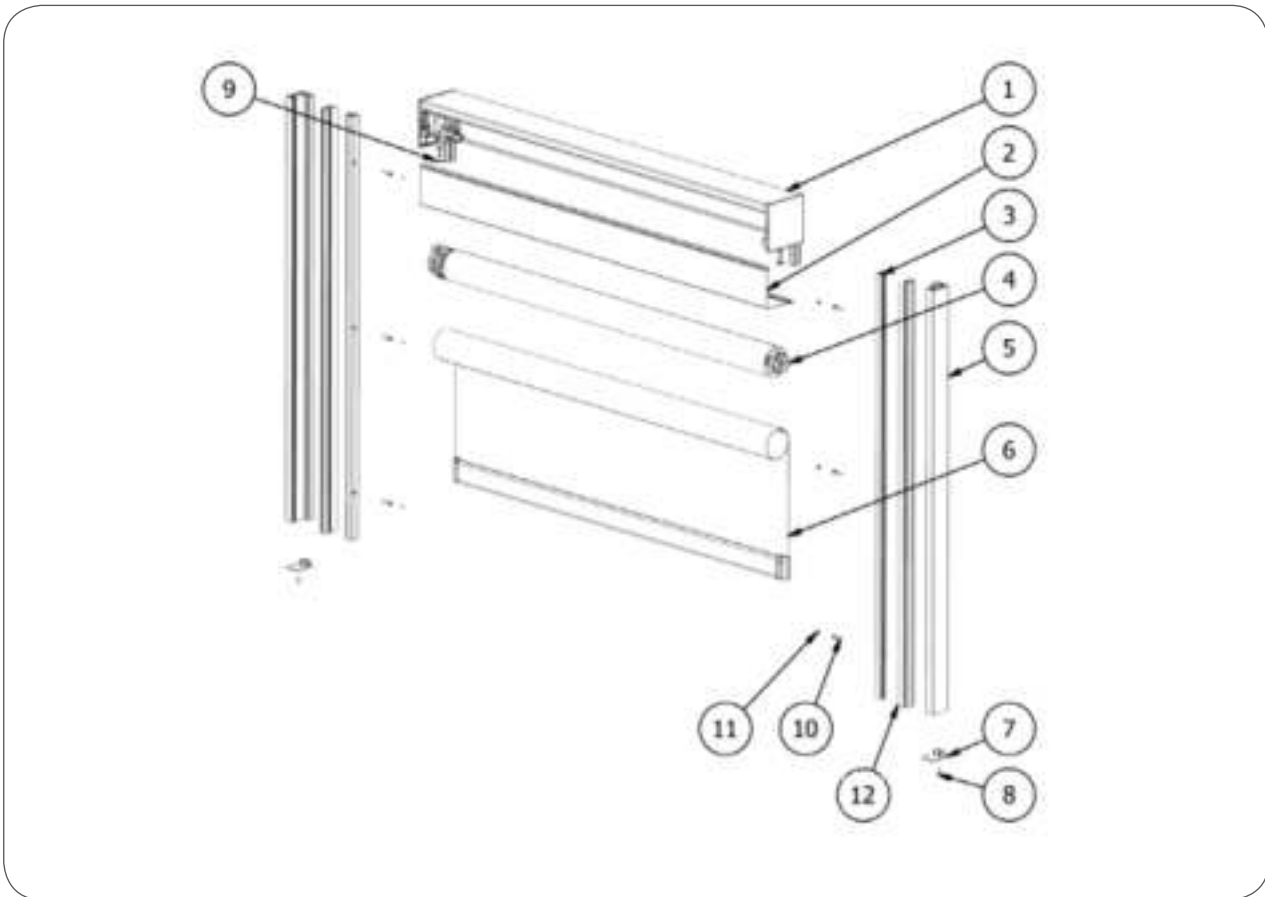
2.1.1. System SRS90

 Vor der Montage ist die Ware auszupacken und in qualitativer sowie quantitativer Hinsicht zu prüfen



	Name des Teils	Katalogcode		
		SRS90/85	SRS90/100	SRS90/120
1.	Zusammen gesetzter Screen-Kasten			
2.	Revisionskalppe	SRS90/D/85	SRS90/D/100	SRS90/D/120
3.	Führungsschiene mit Teilung - Vorderteil	PP SRS/P		
4.	komplettes Rohr			
5.	Führungsschiene - Rückteil	PP SRS/35/T		
6.	Komplettes Gewebe			
7.	Kunststoffstöpsel für Führungsschienen	ZPP SRS/35		
8.	Verzinkte Schraube 2,9 x 13 mm	WKR/Zn/S/2,9x13		
9.	Abdeckkappe PVC mit Unterlegscheibe + Verzinkte Schraube 3,9 x 9,5 mm	ZPK 10 + WKR/Zn/W/3,9x9,5		
10.	Schraube zum zusammenschrauben der Führungsschienen	WKR/Zn/H/M4x18		
11.	Abdeckknopf PVC	ZP 3/H		
12.	Zip-Spanner	N ZIP		

2.1.2. System SRS90E



	Name des Teils	Katalogcode		
		SRS90E/85	SRS90E/100	SRS90E/120
1.	Zusammen gesetzter Screen-Kasten			
2.	Revisionskalppe	SRS90E/D/85	SRS90E/D/100	SRS90E/D/120
3.	Führungsschiene mit Teilung - Vorderteil	PP SRS/P		
4.	Komplettes Rohr			
5.	Führungsschiene - Rückteil	PP SRS/35/T		
6.	Komplettes Gewebe			
7.	Kunststoffstöpsel für Führungsschienen	ZPP SRS/35		
8.	Verzinkte Schraube 2,9 x 13 mm	WKR/Zn/S/2,9x13		
9.	Abdeckkappe PVC mit Unterlegscheibe + Verzinkte Schraube 3,9 x 9,5 mm	ZPK 10 + WKR/Zn/W/3,9x9,5		
10.	Schraube zum zusammenschrauben der Führungsschienen	WKR/Zn/H/M4x18		
11.	Abdeckknopf PVC	ZP 3/H		
12.	Zip-Spanner	N ZIP		

2.2. Abmessung

Kennzeichnung:

S - BREITE DER NISCHE

M - HÖHE DER NISCHE



Überprüfung der Übereinstimmung der Abmessungen der Montagestelle des Screens



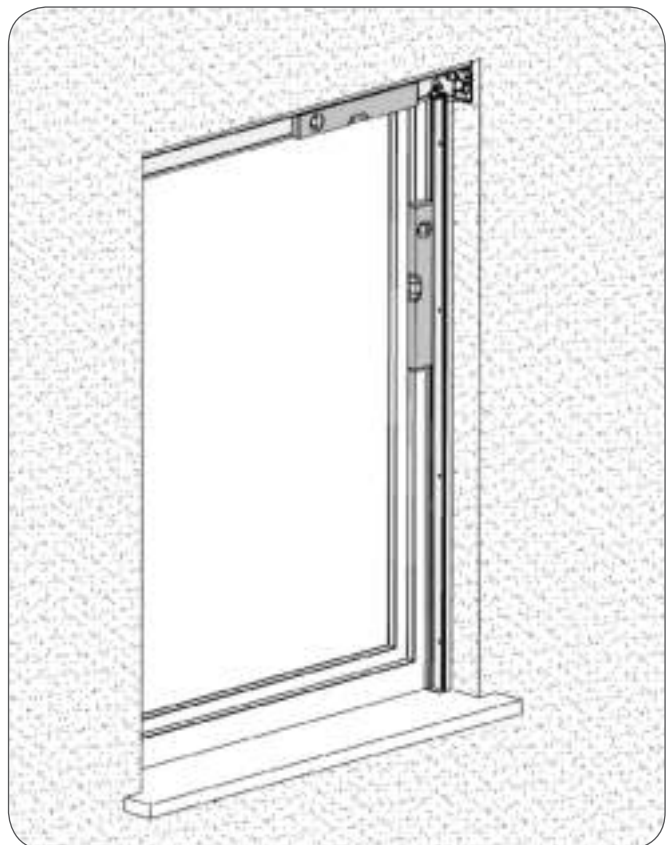
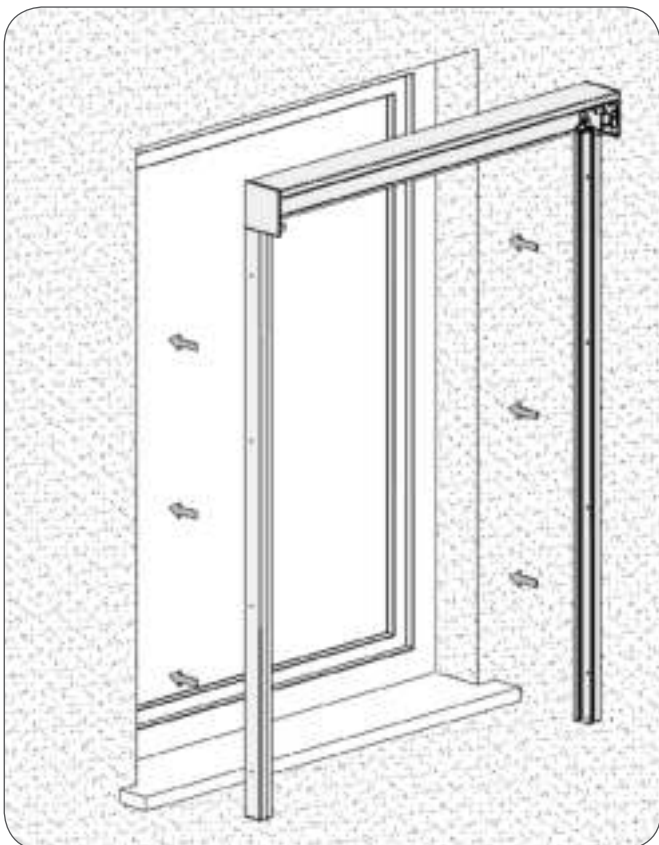
3. MONTAGESHEMA IN DER NISCHE

a) Den Kasten auf die Führungsschiene aufsetzen und die Stöpsel an die Führungsschienen anschrauben.

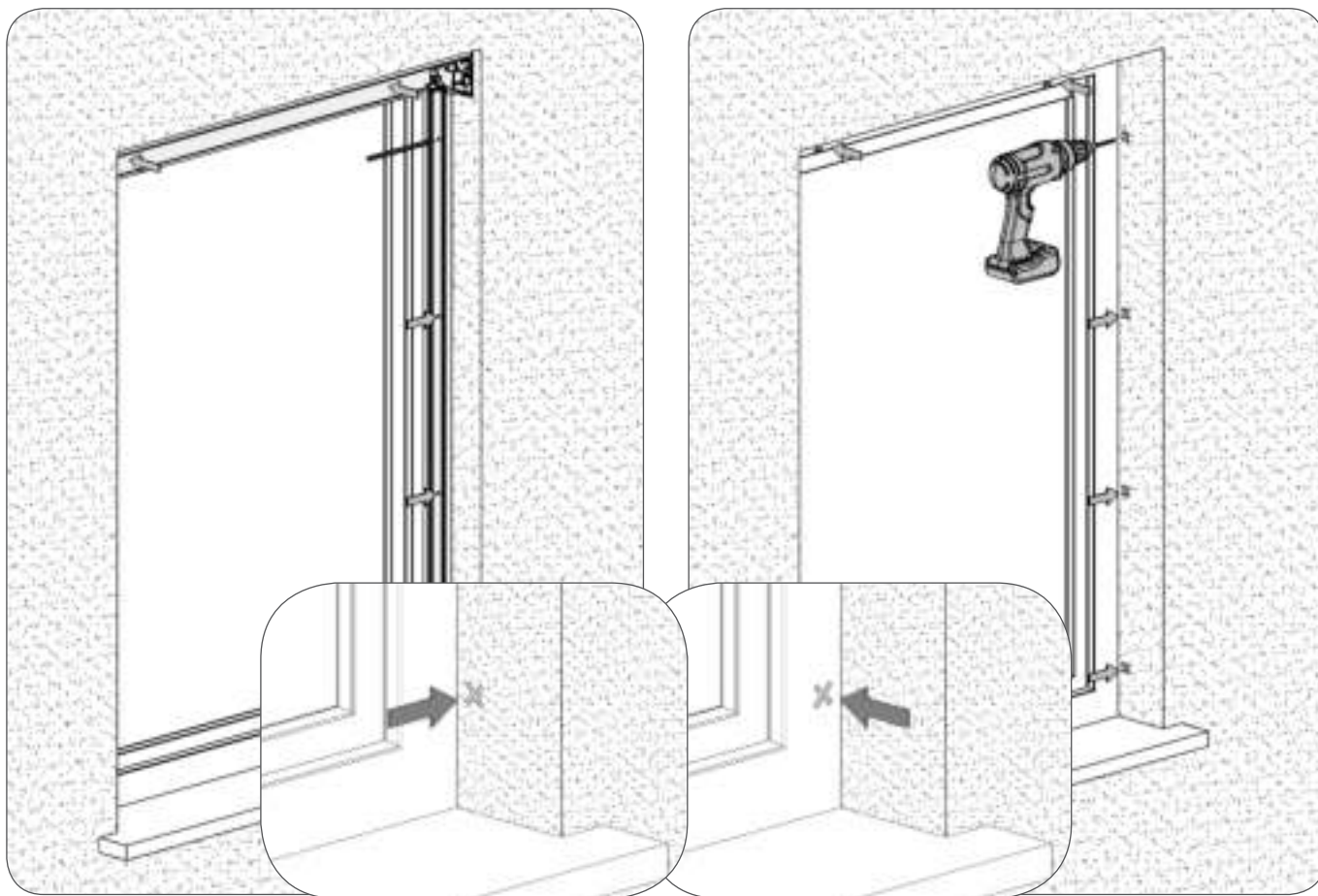


 Bei Montage des Screens in der Nische ist die Verwendung der Stöpsel optional

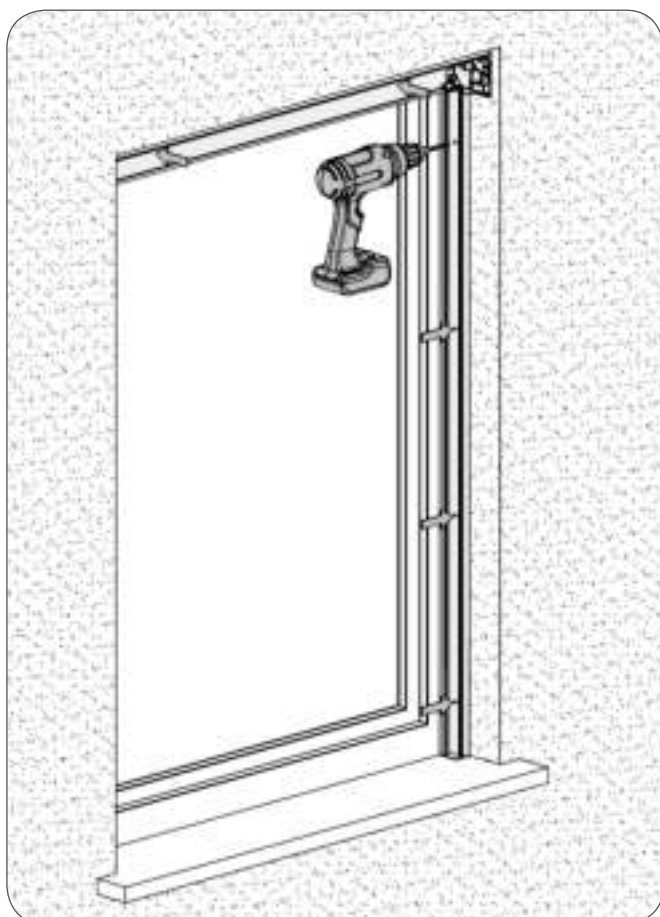
b) Die Führungsschienen positionieren und die Rechtwinkligkeit überprüfen.

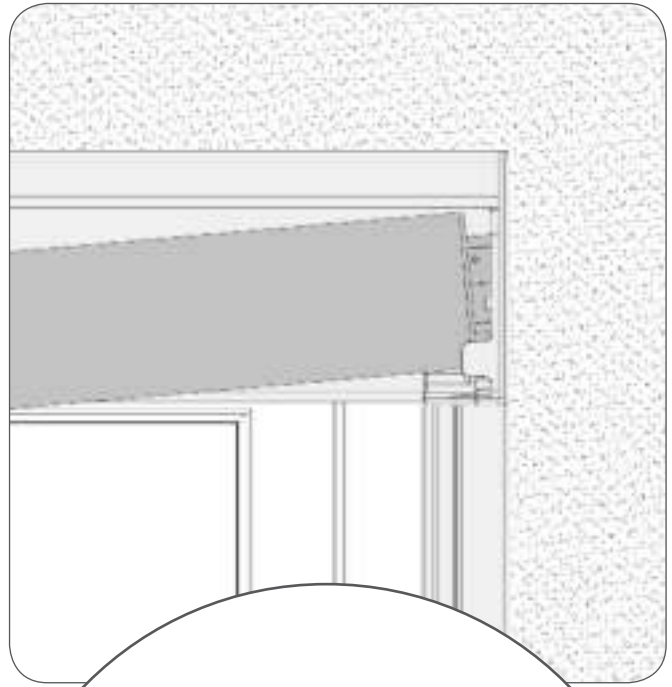
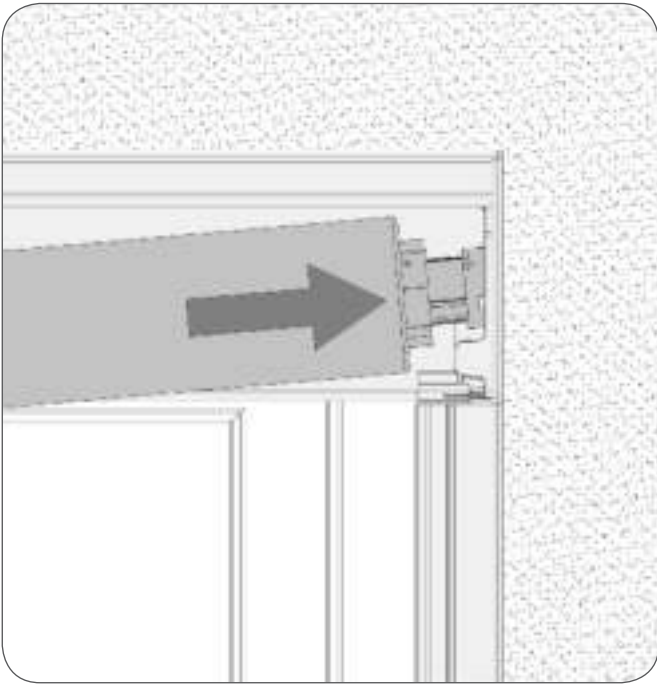


c) Die Öffnungen markieren und bohren

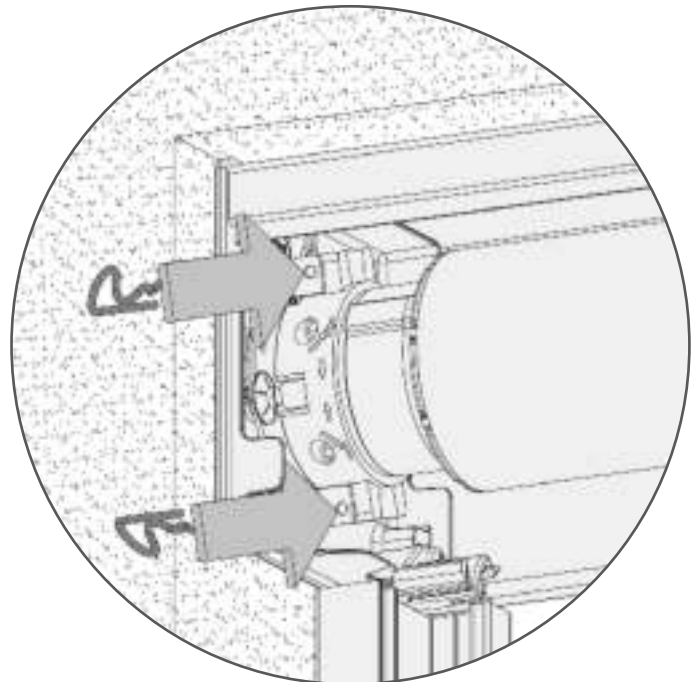
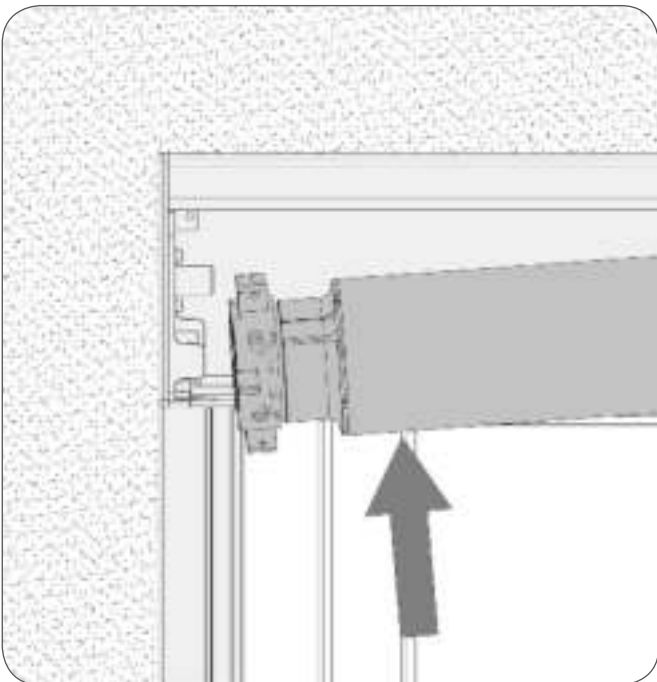
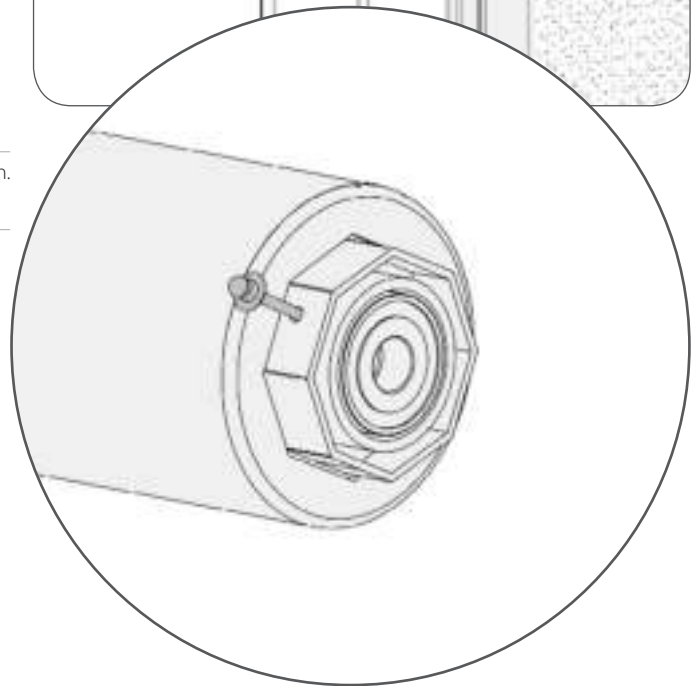


d) Den Kasten und die Führungsschiene anschrauben

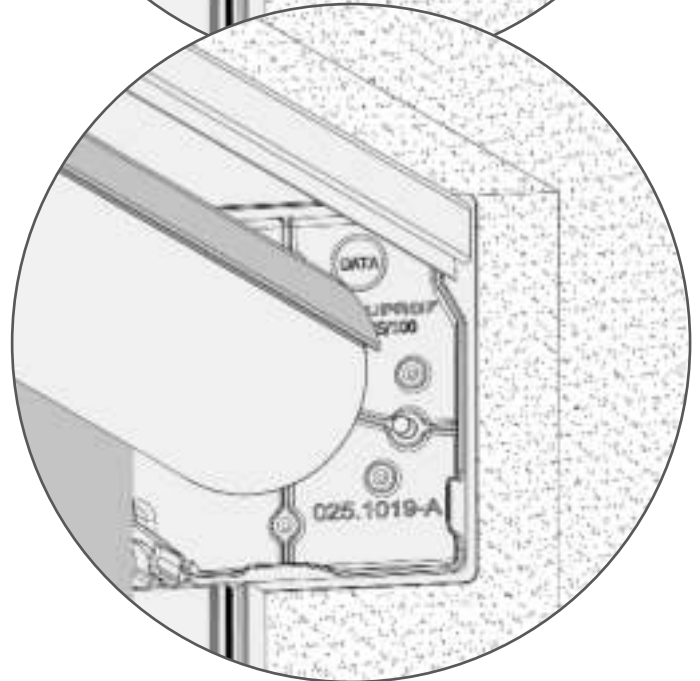
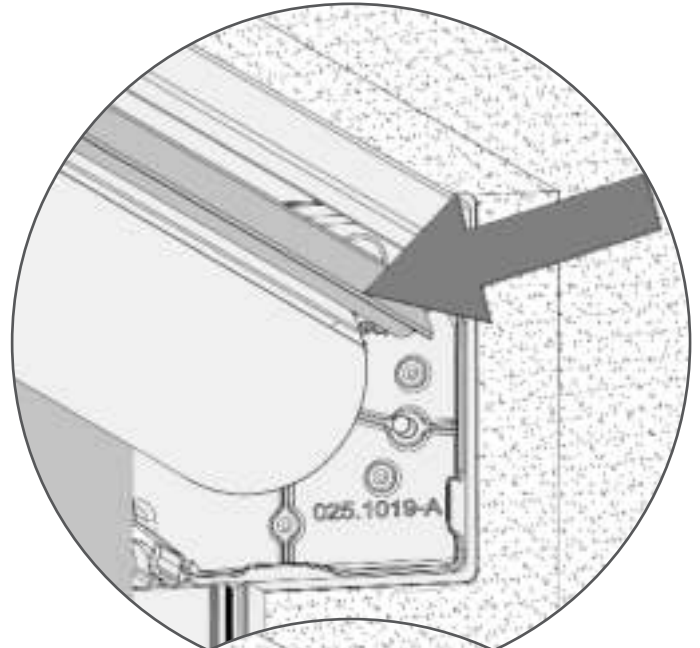
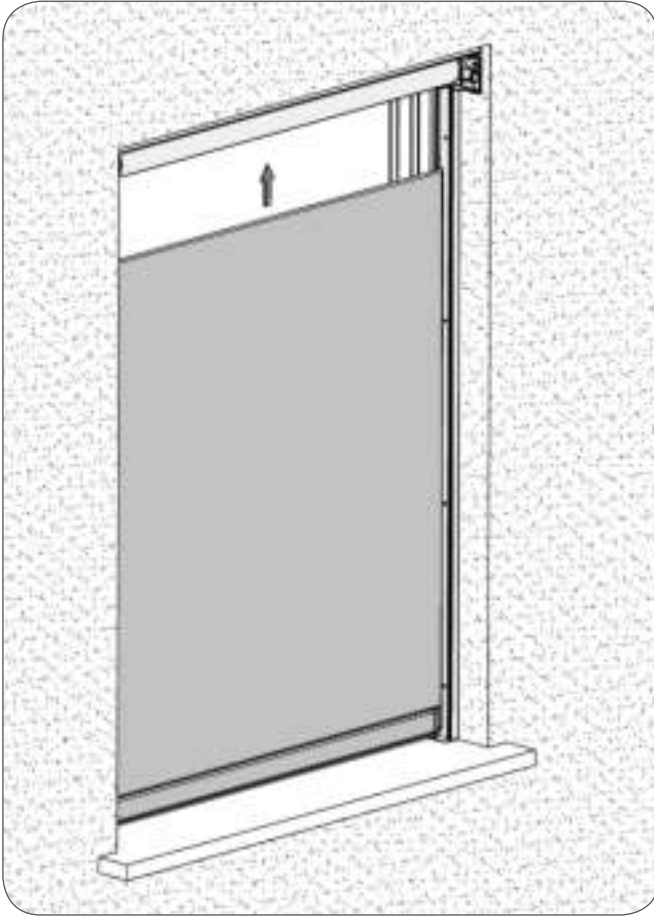




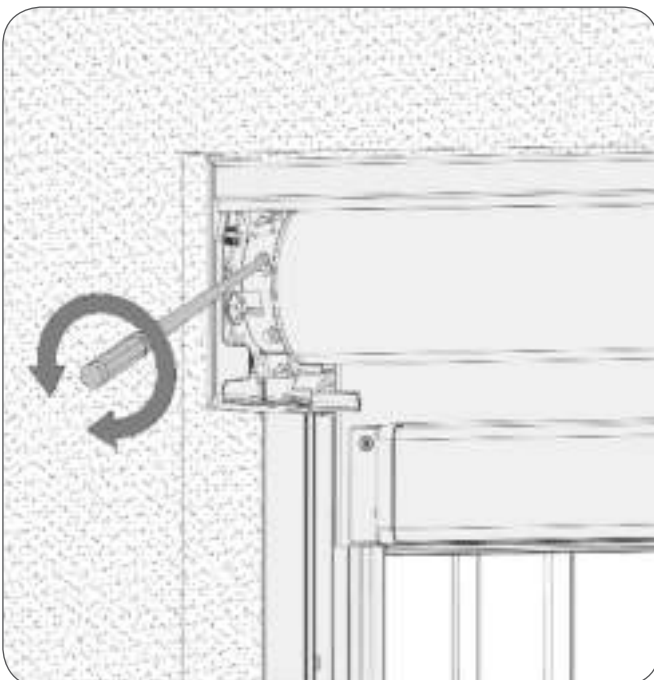
Beim einschieben des Rohrs, den Dämfer maximal zusammen drücken.
Den Dämfer mit einem Popnieten blockieren.



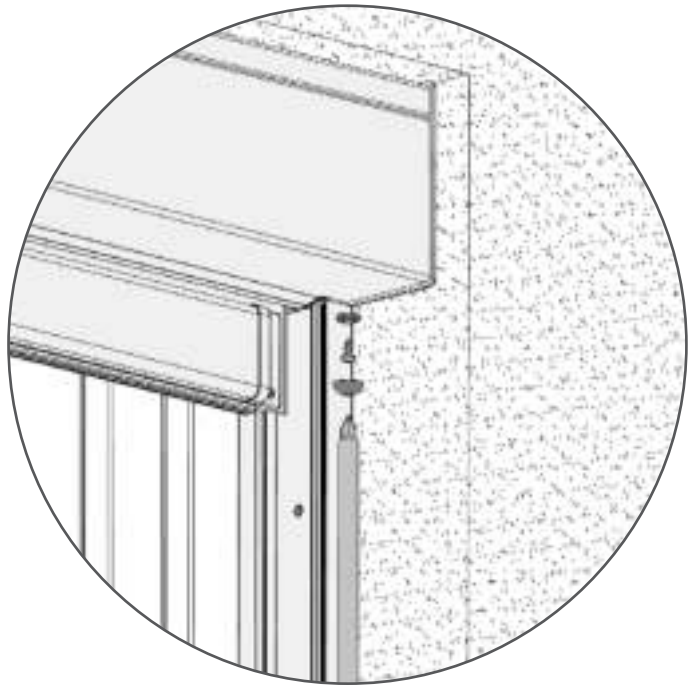
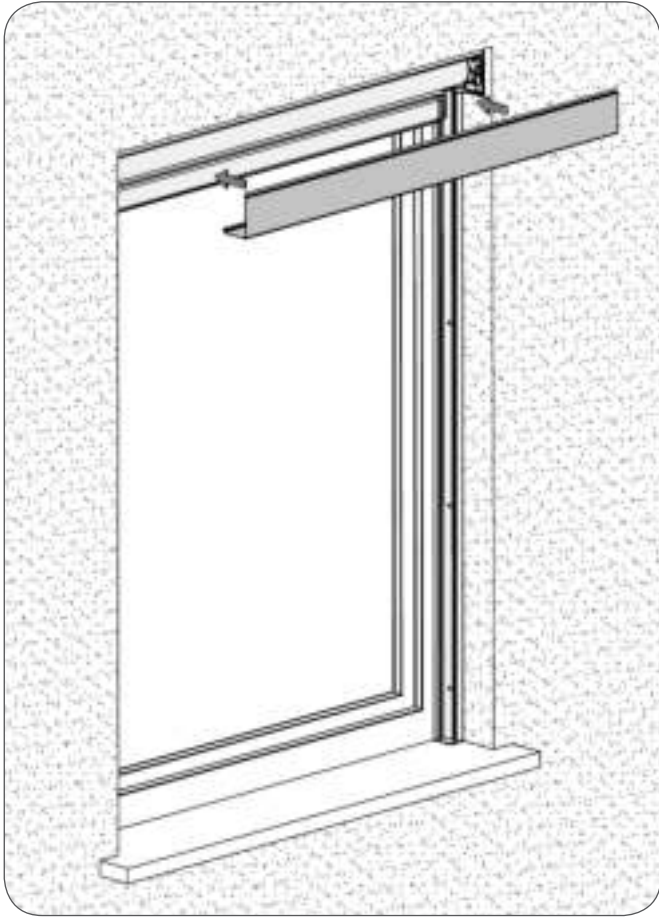
e) Das Gewebe im Rohr einklicken



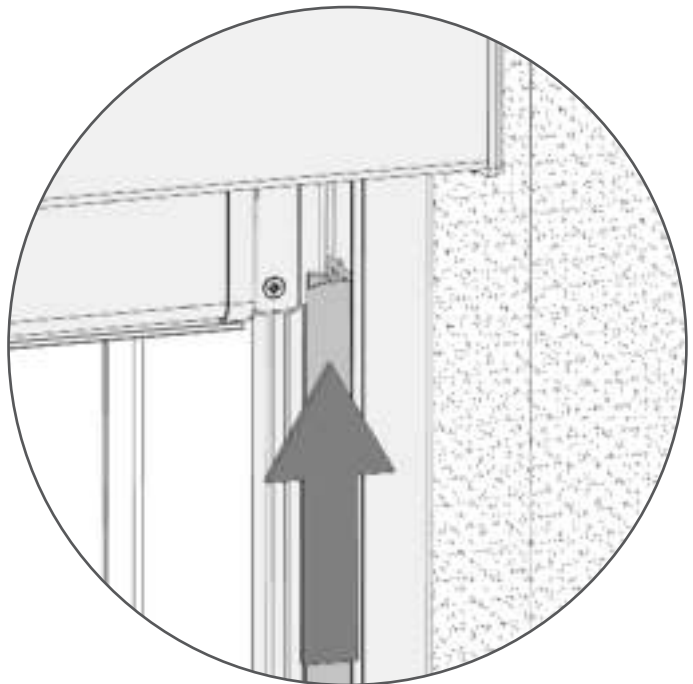
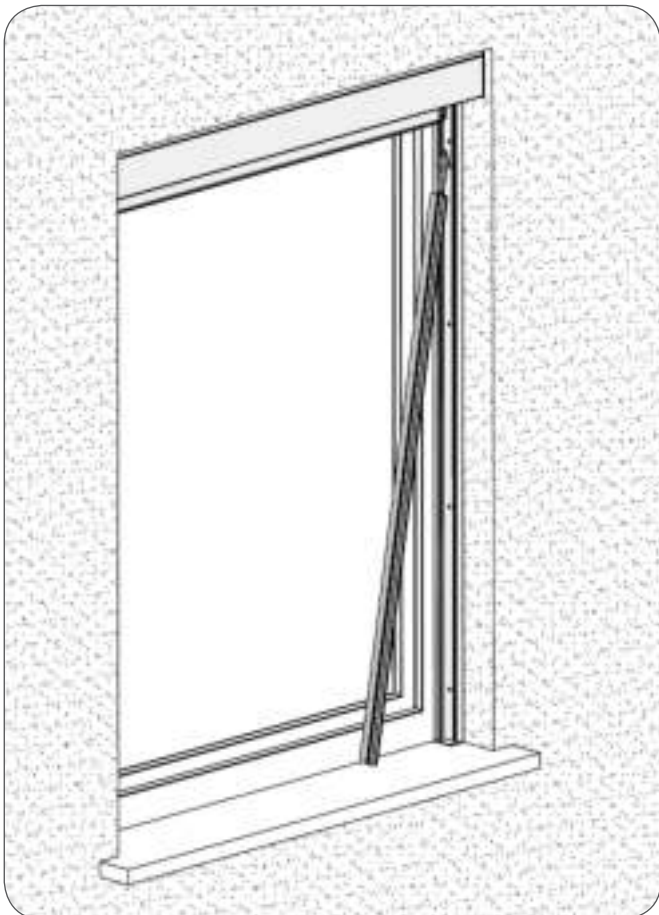
f) Die Endpositionen einstellen



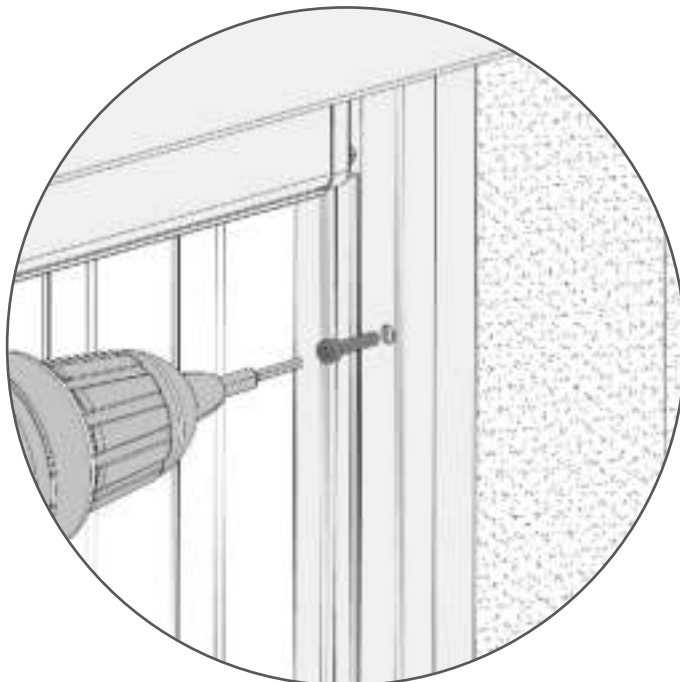
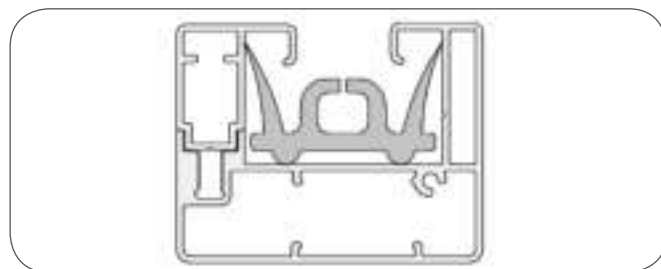
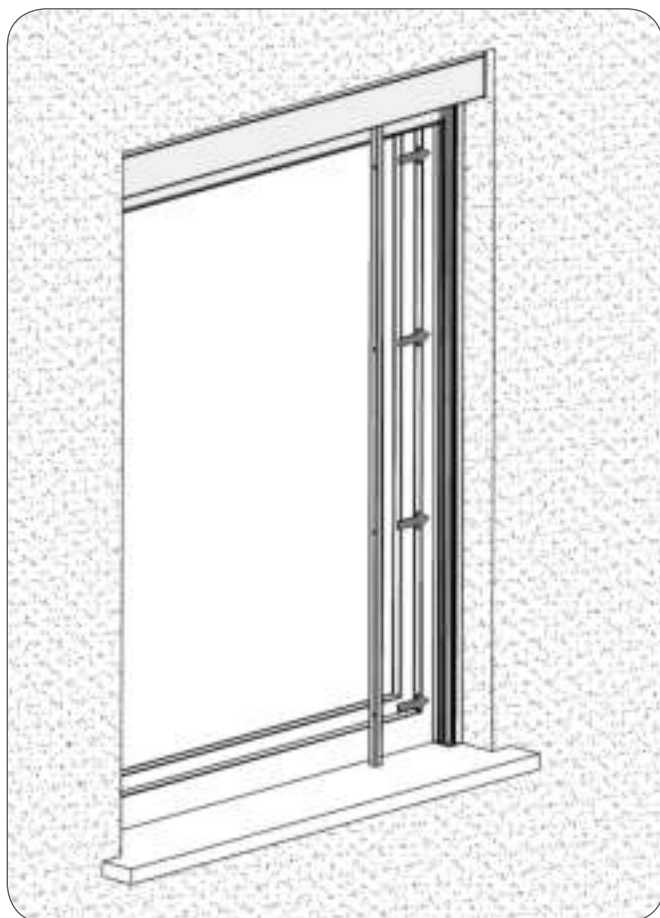
g) Den Kasten Schließen



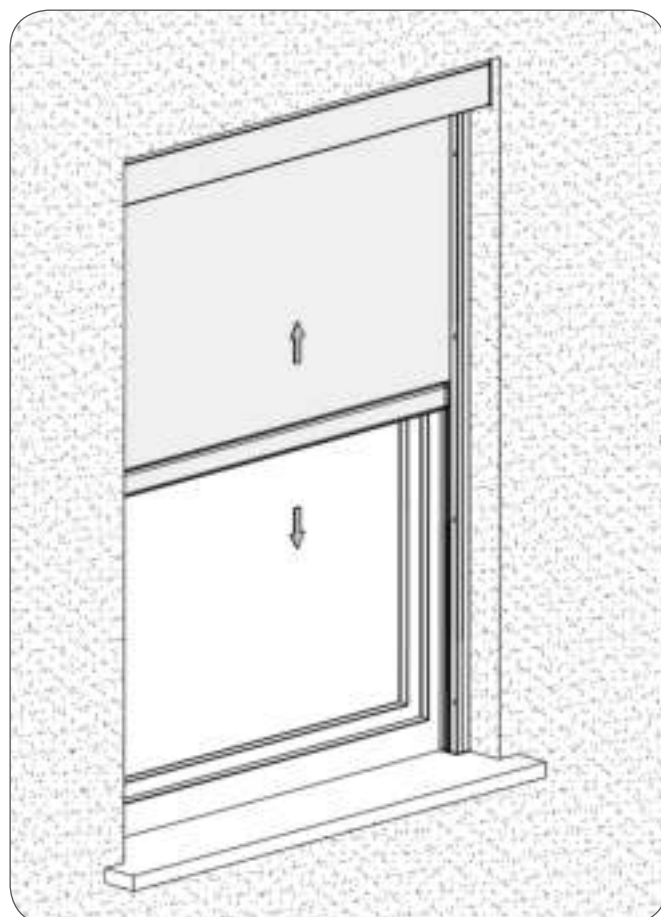
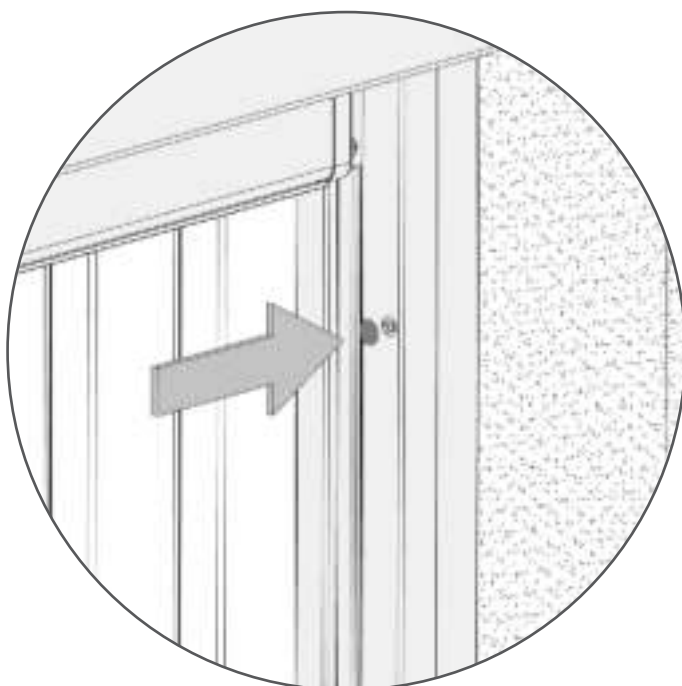
h) Zip-Spanner einlegen



i) Das Vorderteil der Führungsschiene anschrauben



j) Die Stöpsel aufsetzen und die Funktion überprüfen

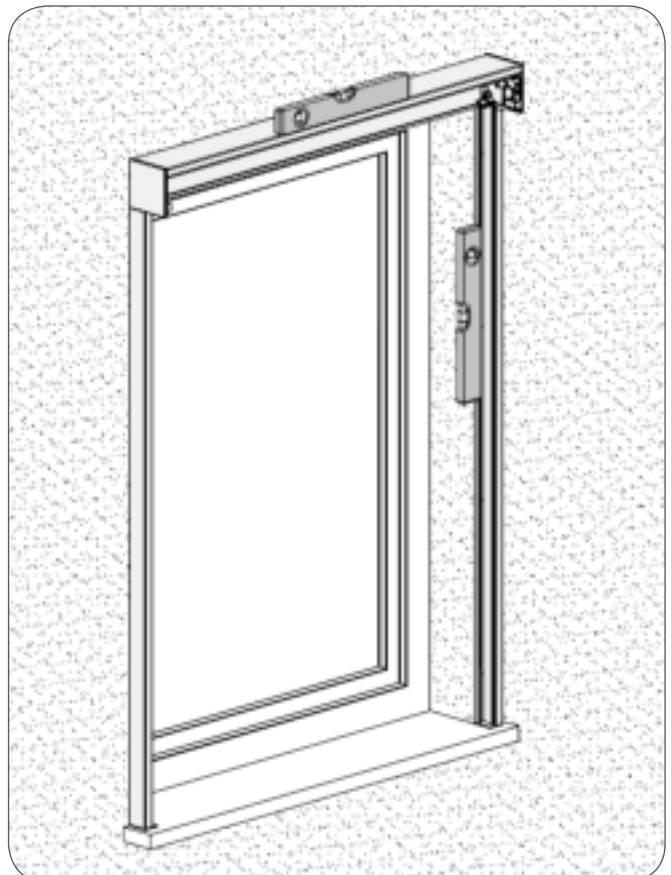
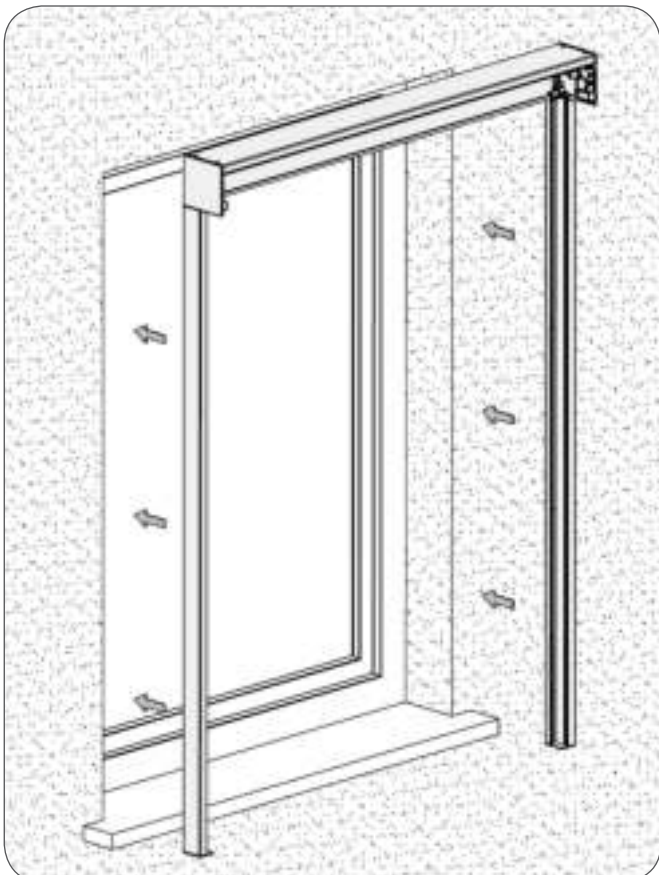


4. MONTAGESHEMA AUF DER WAND

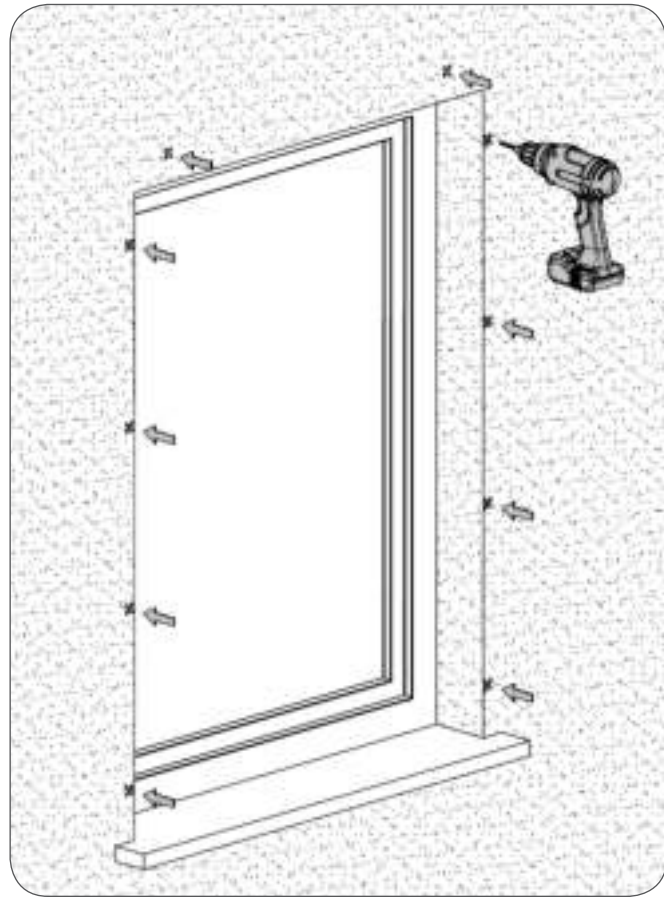
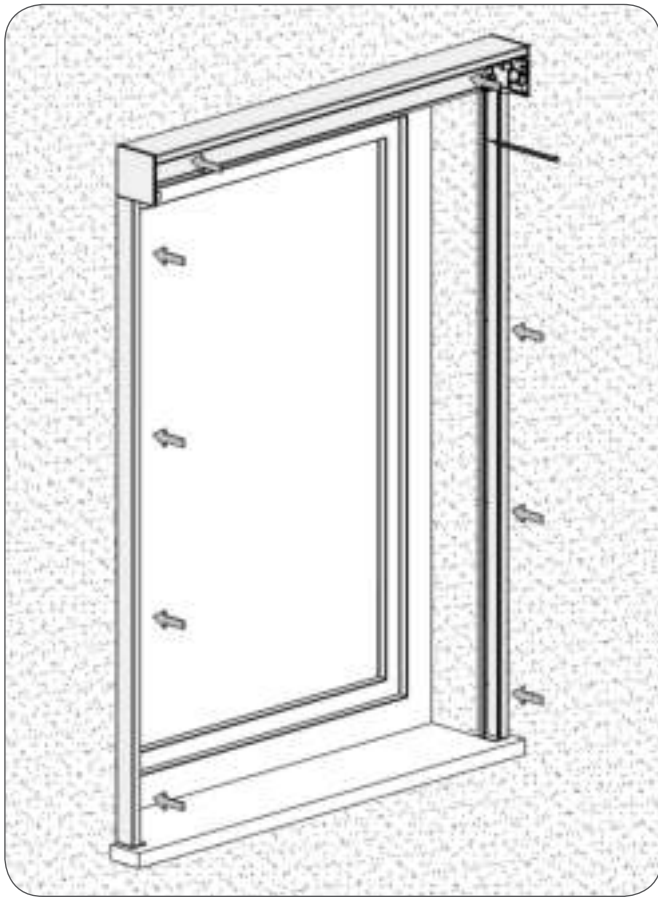
a) Den Kasten auf die Führungsschiene aufsetzen und die Stöpsel an die Führungsschienen anschrauben.



b) Die Führungsschienen positionieren und die Rechtwinkligkeit überprüfen.

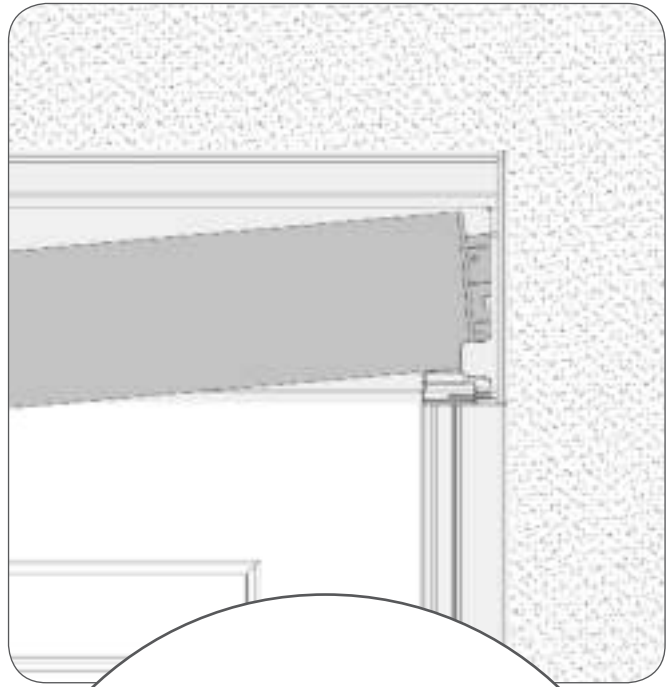
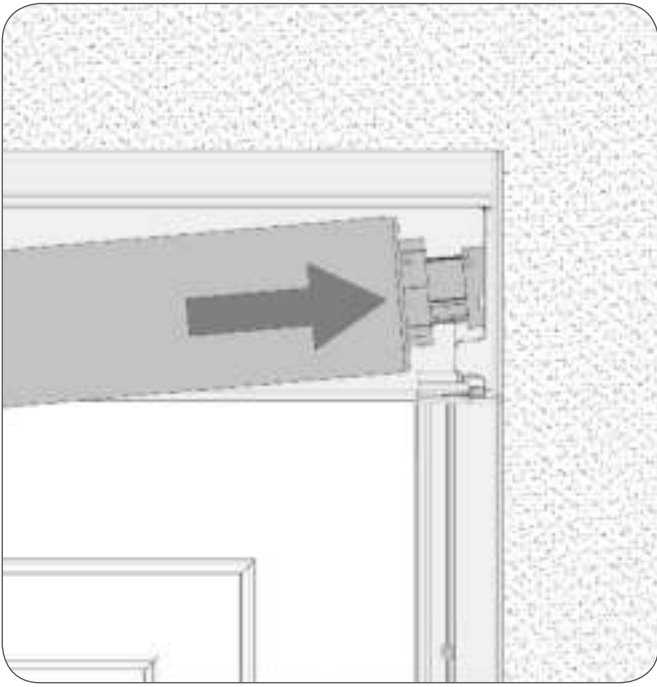


c) Die Öffnungen markieren und bohren

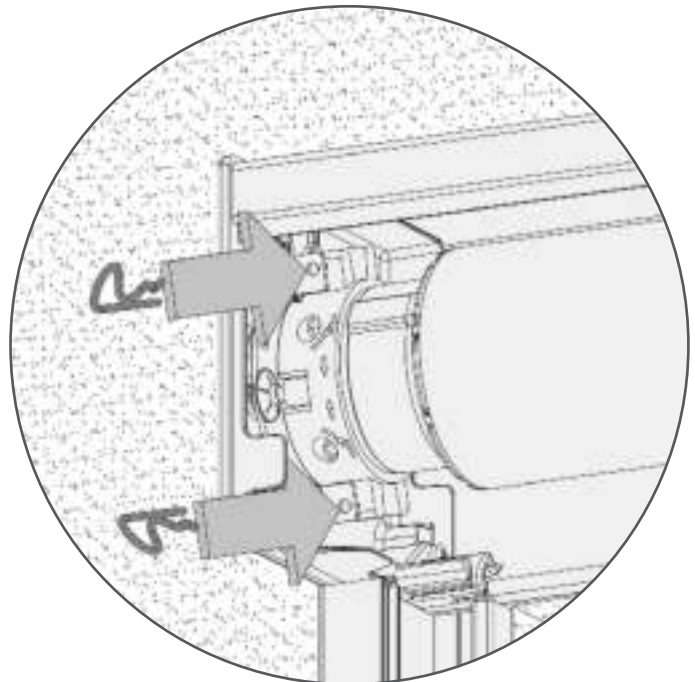
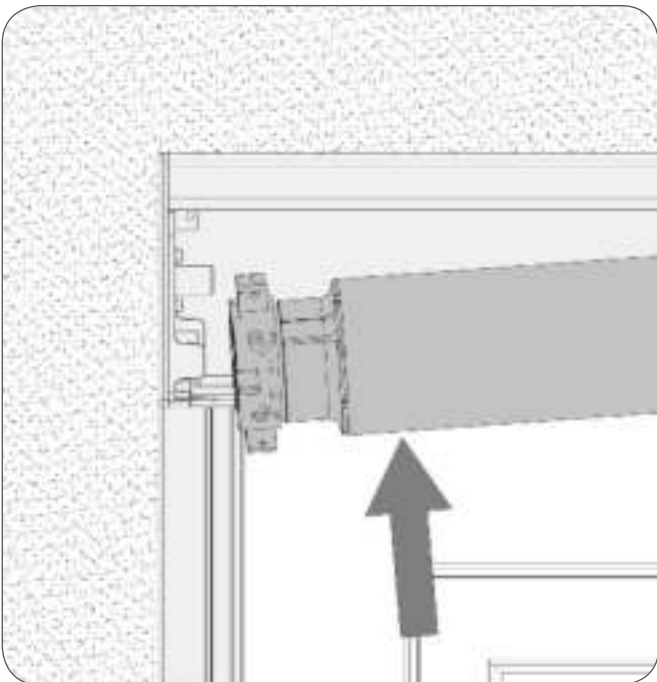
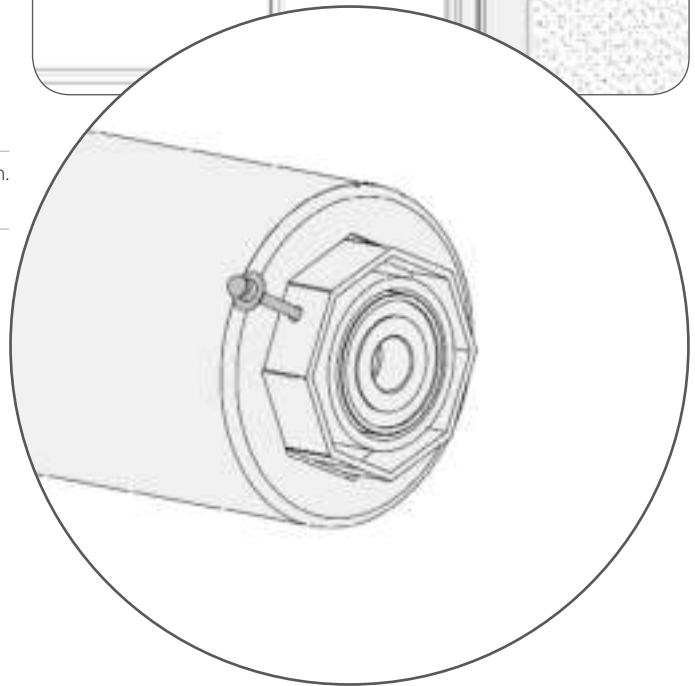


d) Den Kasten und die Führungsschiene anschrauben

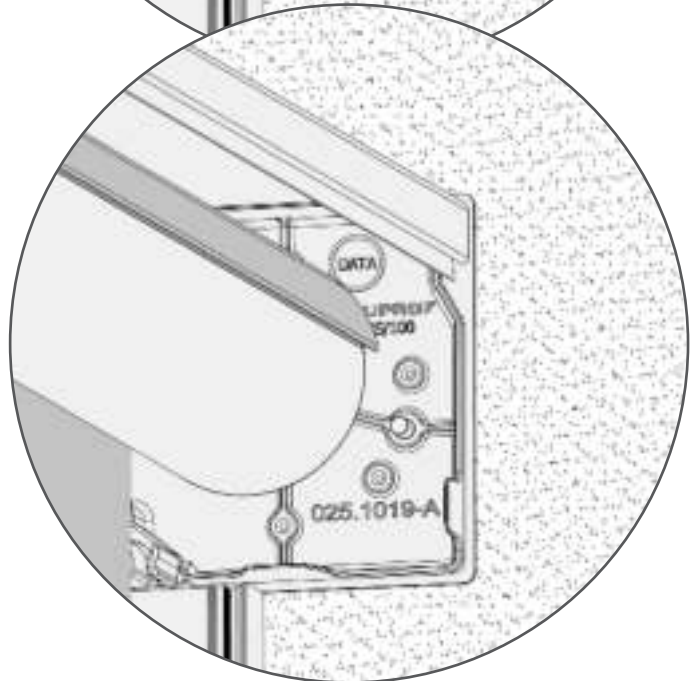
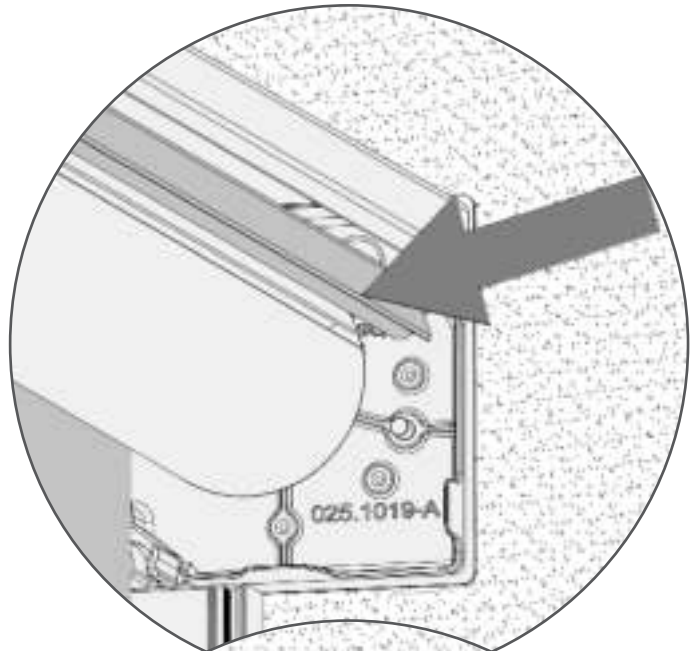
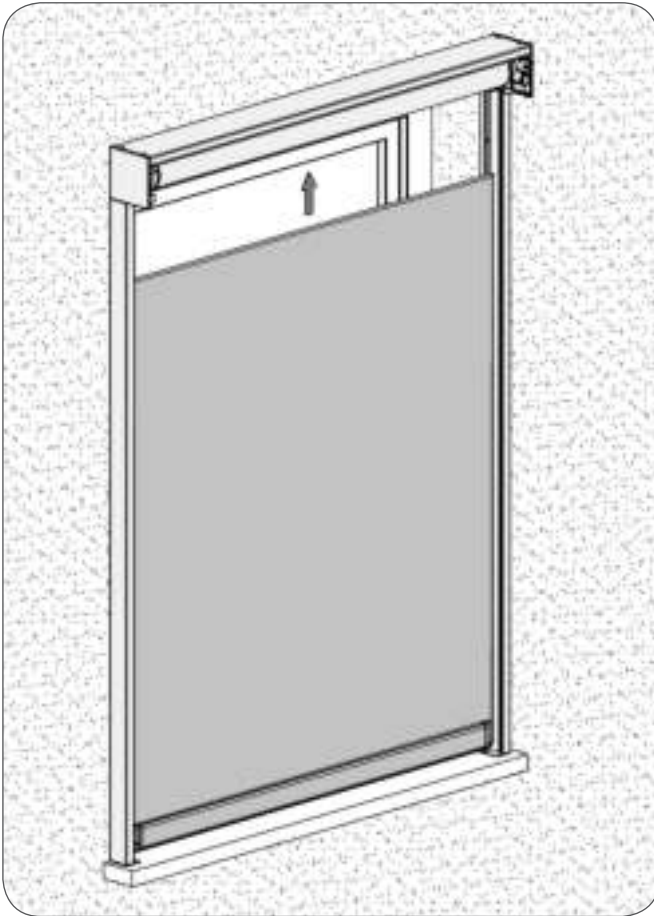




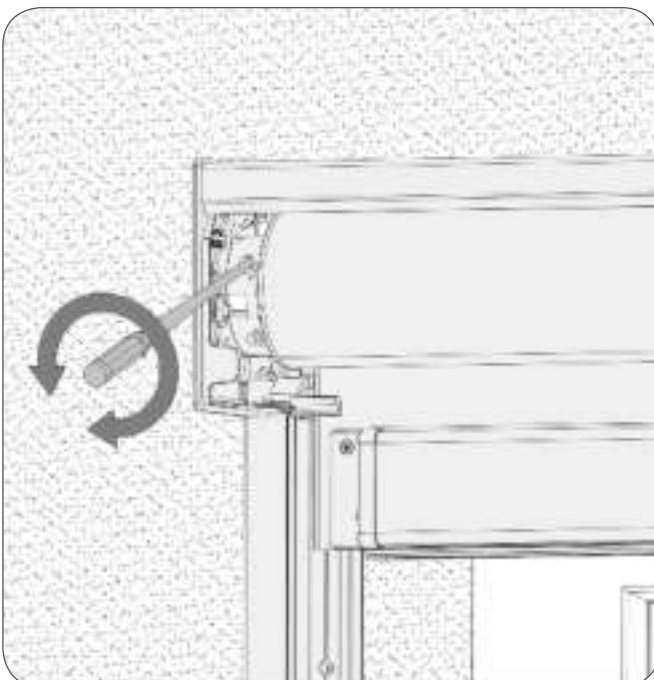
Beim einschieben des Rohrs, den Dämfer maximal zusammen drücken.
Den Dämfer mit einem Popnieten blockieren.



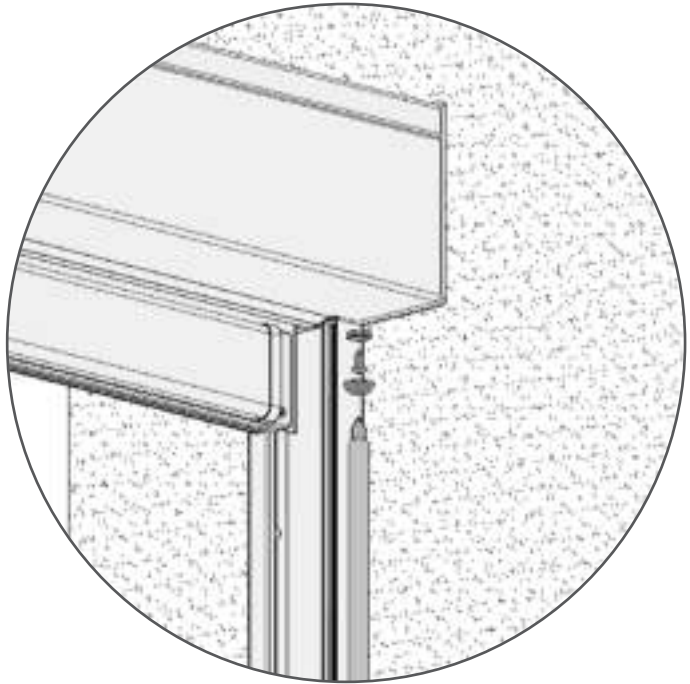
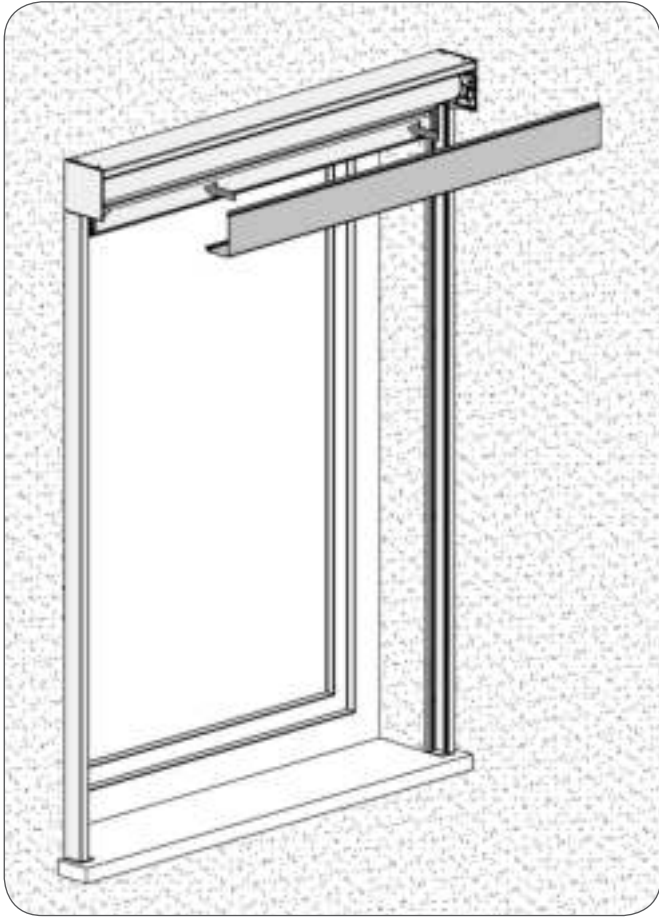
e) Das Gewebe im Rohr einklicken



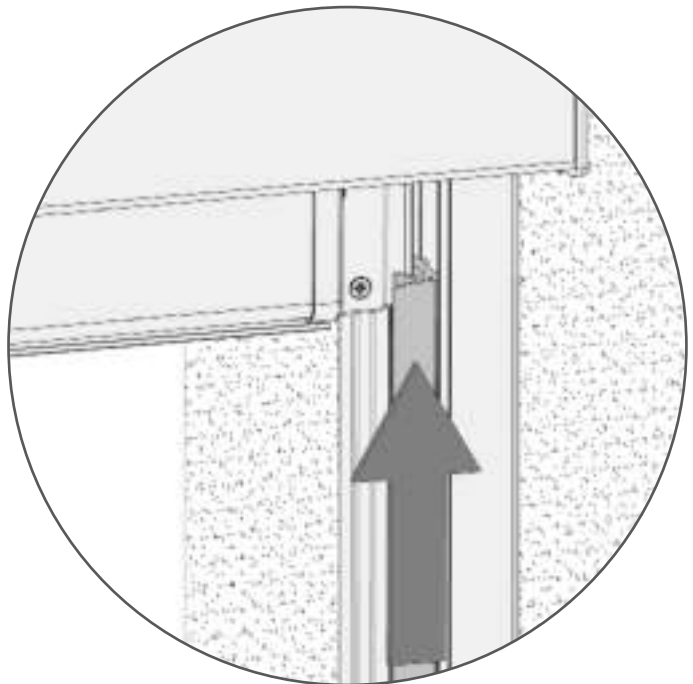
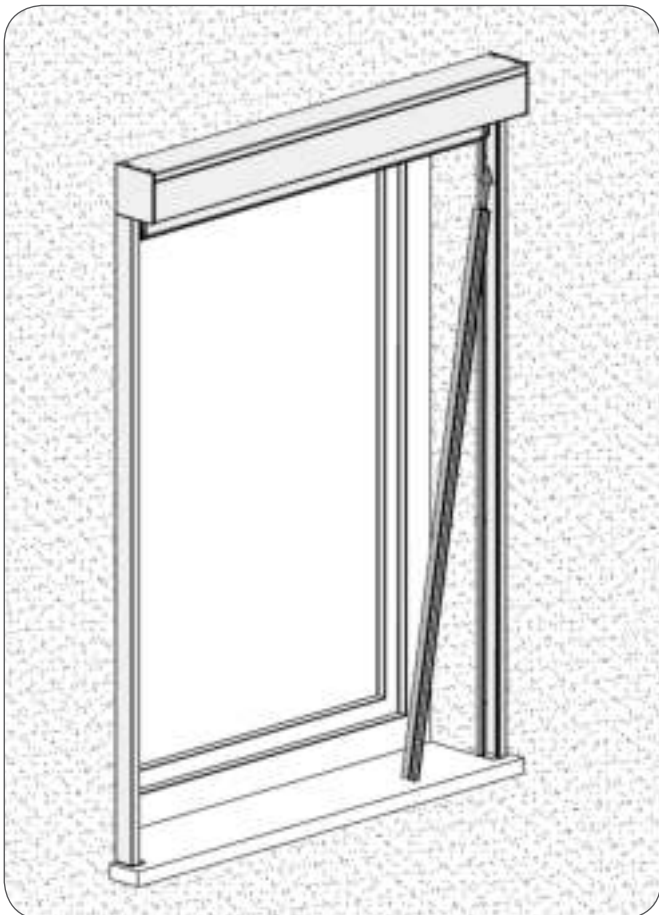
f) Die Endpositionen einstellen



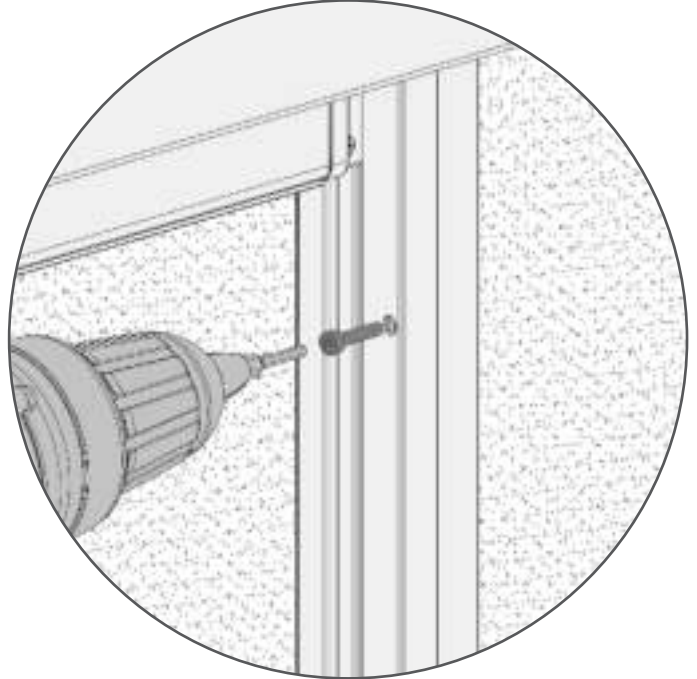
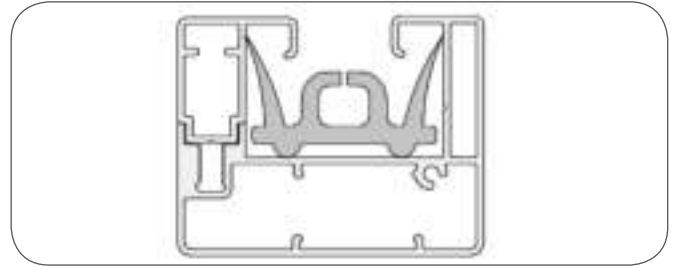
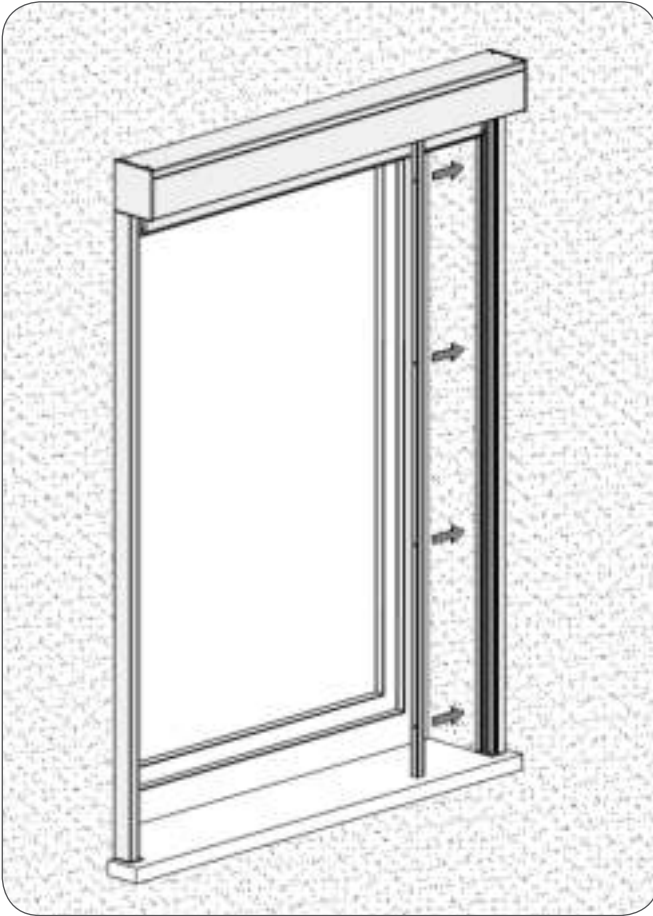
g) Den Kasten Schließen



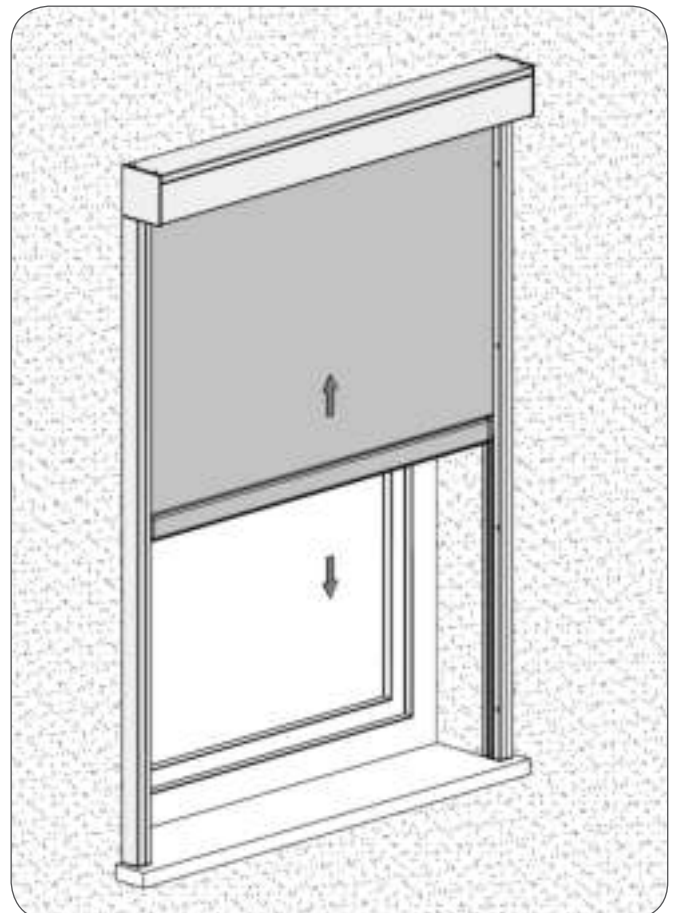
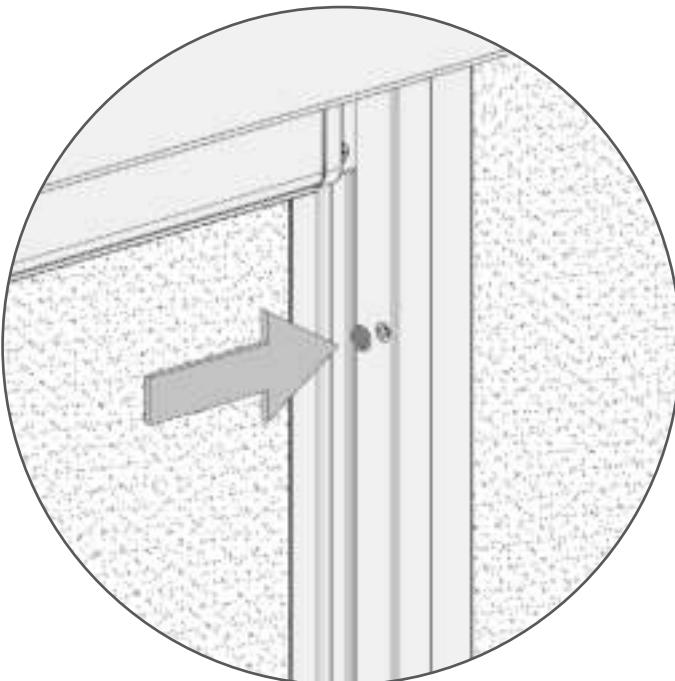
h) Zip-Spanner einlegen



i) Das Vorderteil der Führungsschiene anschrauben



j) Die Stöpsel aufsetzen und die Funktion überprüfen





Zentrale; Werk in Bielsko-Biała:

ul. Warszawska 153, 43-300 Bielsko-Biała, Polen,
Tel. +48 33 81 95 300, Fax +48 33 82 20 512

Werk in Opole;

ul. Gostawicka 3, 45-446 Opole, Polen,
Tel. +48 77 40 00 000, Fax +48 77 40 00 006
e-mail: aluprof@aluprof.eu

SkyRoll_ZIP_SRS90_SRS90E_m
Technische Änderungen vorbehalten.
Stand 2020.11.13